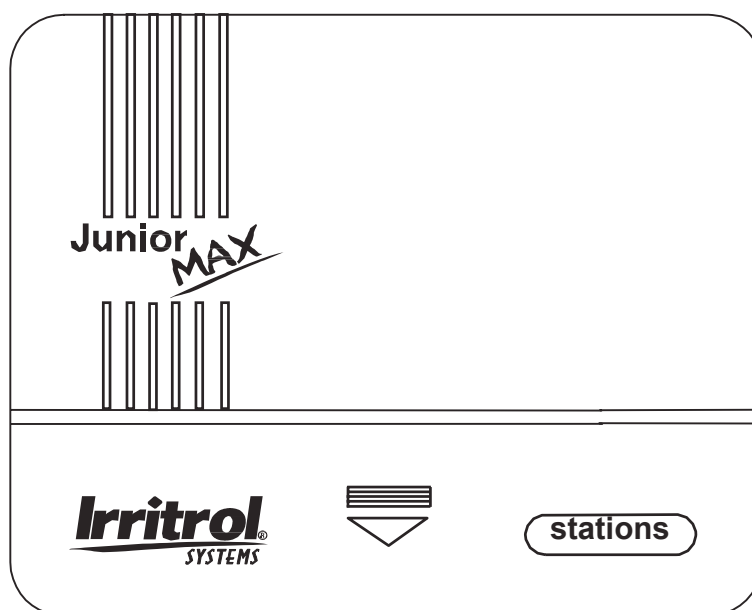


Irritrol[®]
SYSTEMS

Junior[™] MAX
Vezérlő automatika



Használati Útmutató

Köszönjük, hogy megvásárolta ezt a korszerű, többfunkciós Junior MAX vezérlőt az Irritrol-tól. A Junior MAX az Irritrol Junior sorozatának a legújabb, továbbfejlesztett tagja. A következő oldalakon lépésről lépésre tanulmányozhatja a vezérlő beépítésével, beállításával és működésével kapcsolatos tudnivalókat, kérjük figyelmesen olvassa el ezt az útmutatót.

A Junior MAX memóriája

A Junior MAX vezérlők beépített alaplap (,on-board") eleme áramszünet esetén több évig megőrzi a tárolt programokat.

Amennyiben szeretné beprogramozni a vezérlőt mielőtt a hálózati feszültségre csatlakoztatná a bekötött transzformátort, úgy helyezzen be egy 9V-os alkáli elemet a helyére.

A 9V-os elem behelyezése után az LCD kijelző bekapcsol. A programjelző led-ek bekapcsolásához nyomja meg bármelyik gombot.

Automata áramkör megszakító

A Junior MAX vezérlő automata kismegszakítóval rendelkezik, így a biztosítékcseré már a múlté. Amennyiben rövidzárlat keletkezik a vezetékeken, vagy a mágnestekercseknél, az automata megszakítja az áramkört. Az automata megszakító egy kis idő elteltével önmagától visszaáll alaphelyzetbe. Ez mindaddig ismétlődik, amíg a vezérlő át nem ugrik a következő zónára, ha több szelepet programoztunk be. Rövidzárlat van a kábelezésen, ha manuális indításkor egy, vagy több zóna nem indul el. Ilyenkor ellenőrizze az adott zónák kábelezését.

Áramszünet kijelzés

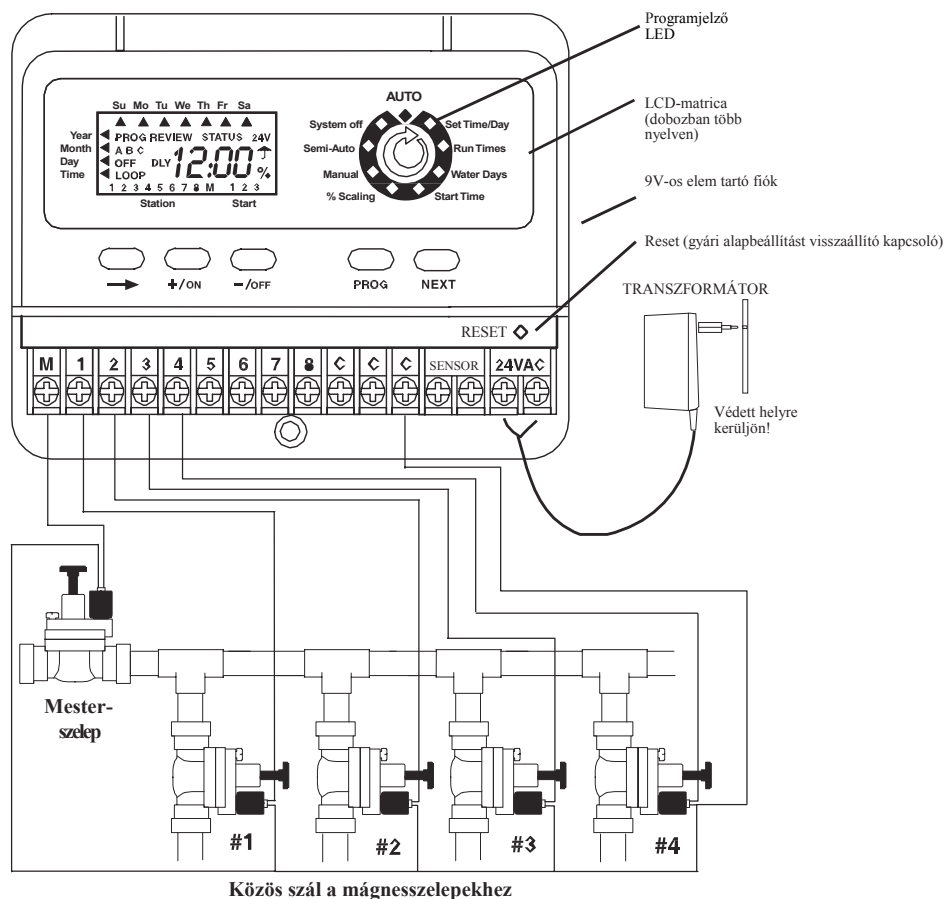
Áramszünet esetén (vagy ha a transzformátor nincs a hálózati áramon), ha a 9V-os elemet behelyeztük a vezérlőbe, akkor a "24V" felirat elkezd villogni a kijelzőn.

Műszaki adatok:

Bemeneti feszültség:
230 VAC, 50/60 Hz (villásdugós transzformátor, CE)
60 W (0.50 amp) maximum

Kimeneti feszültség:
24 VAC
6 VA (0.25 amps) zónánként max.
6 VA (0.25 amps) mester/szivattyú relé
12 VA (0.50 amps) összesen maximum

BEÉPÍTÉS:

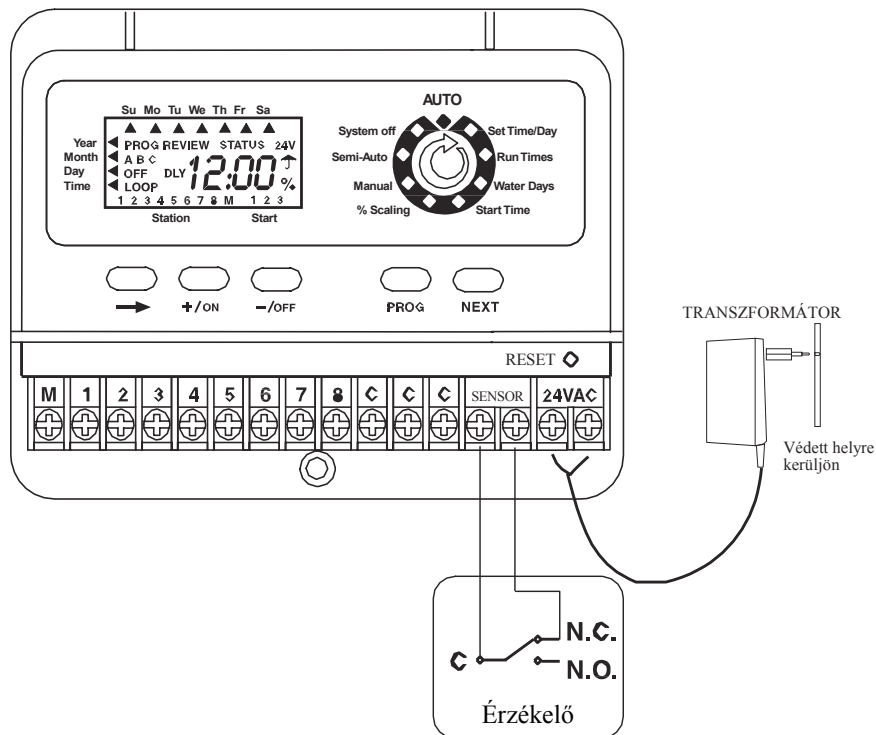


Távolítsa el az alsó fedelet. Helyezze az egységet a falra, a felső csavarhelynél felfogatva. Függőlegesbe állítás után az alsó csavarhelynél is rögzítse, ez az alaplapnál található. Csatlakoztassa a mágnesszelepek vezetékeit a vezérlőhöz. Minden mágnesszeleptől 1-1 kábel kerüljön a megfelelő számozott bekötőhelyekre, majd az összes szelep második szála a „C” jelzésű közös portra. Ezek után kösse be a transzformátor két vezetékét a „24 VAC” jelzésű két helyre.

9V (DC) elem. A 9V-os elem fiókját az egység jobb oldalán találja. Nyomja meg a fiókot a nyitáshoz. A 9V-os elem egyetlen feladata a kijelző működtetése áramszünet esetén, illetve akkor, ha programozni szeretné a vezérlőt mielőtt bekötné a transzformátort. Az eltárolt programokat az alaplapú lítium-elem őrzi, akár éveken át.

FIGYELEM: Csak azután csatlakoztassa a transzformátort, miután minden mágnesszelepet bekötött és ellenőrizte a vezetékeket.

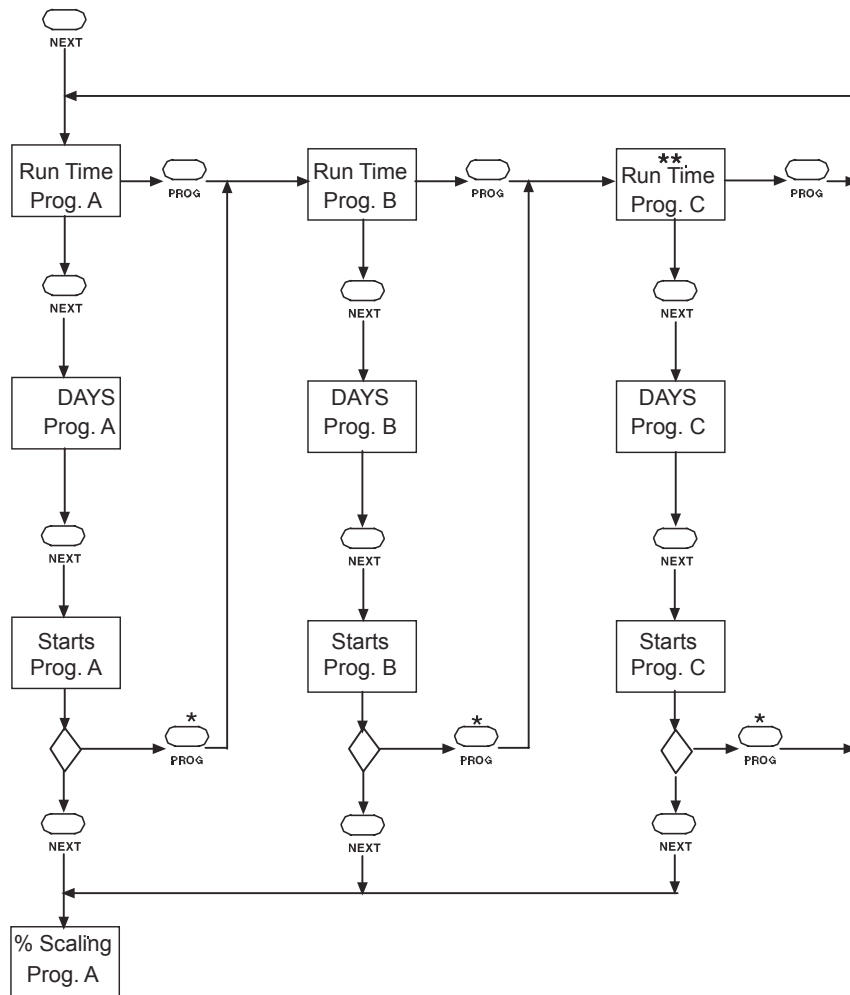
ESŐÉRZÉKELŐ CSATLAKOZTATÁSA:



Ha **esőérzékelőt** (Irri-Smart) szeretne csatlakoztatni a vezérlőhöz, akkor távolítsa el az összekötő vezetékét a „SENSOR” feliratú bekötőhelyekről, majd ezek helyére kösse be az esőérzékelő két szálát. Amint az esőérzékelőt nedvesség éri és a kapcsoló működésbe lép (nyitott állásba kerül), az öntözés megszakad. Miután az esőérzékelő kiszárad és a kapcsoló újból zárt állásba kerül, az öntözési ciklusok program szerint tovább futnak. Ha az öntözést szünetelteti az esőérzékelő, akkor a kijelzőn a következő látható:

OFF 

Folyamatábra az alábbi paraméterek beállításához: Öntözési idő, Öntözési napok és indítási időpontok az egyes (A, B és C) programokhoz.



* Ha ennél az állásnál megnyomja a „PROG” gombot, akkor a programjelző led visszaugrik a „Run Times” állásba.

** A C program egy párasító program, ld. 11. oldal.


PROGRAMOZÁS:

(A memória nullázásához programozás előtt célszerű egyszer megnyomni a RESET kapcsolót.)

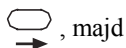


A NEXT gombot nyomja meg egyszer az aktuális idő és nap beállításához.

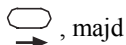
A Programjelző LED állása: SET TIME/DAY

Állítsa be az aktuális évet, hónapot és napot, valamint az aktuális időt az +/ON és -/OFF gombokkal, az egyes lépések között nyomja meg a nyíl (tovább) gombot. Az Év beállítása után , majd

Hónapok beállítása +/ON és -/OFF gombokkal



Napok beállítása +/ON és -/OFF gombokkal



Aktuális idő beállítása +/ON és -/OFF gombokkal.

A  gomb megnyomásával visszatér az Év beállításához.

FIGYELEM: Amennyiben az +/ON, vagy -/OFF gombot nyomva tartja, a számok gyorsabban pörögnek.



A NEXT gomb megnyomásával a következő programozási lépéshez ér (öntözési idő beáll.)

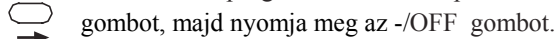
A Programjelző LED állása: RUN TIME

Ez a vezérlő három különálló programban működik: A, B és C. Válassza ki a zónákat, melyeket az egyes programokban szeretne indítani. Az A program az első program. A zónákat úgy tudja egy programhoz rendelni, hogy megad egy öntözési időt (RUN TIME) az adott zónának. A ki nem választott zónák nem indulnak (OFF felirat a kijelzőn beállításakor). Nomsza meg a PROG gombot a program (A, B, vagy C) kiválasztásához. A +/ON és -/OFF gombokkal állítsa be a kívánt öntözési időket minden az egyes zónákhoz. Általában 1 program használata elegendő.

A  gombot használja a zónák közötti váltáshoz.

Az "OFF" érték visszaállításához tartsa lenyomva EGYSZERRE az +/ON és a -/OFF gombokat néhány másodpercig, amíg az „OFF” felirat megjelenik.

A MESTERSZELEP adott programban való kikapcsolásához tartsa lenyomva a

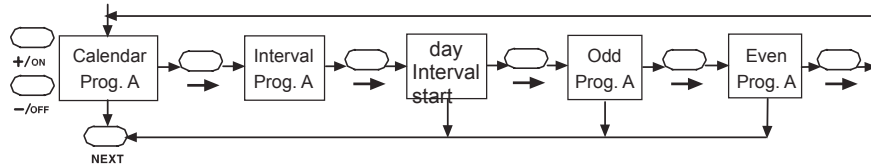


Az +/ON gomb megnyomásával a mesterszelep ugyanitt visszakapcsolható.



A NEXT gomb megnyomásával a következő lépéshez (Öntözési Napok beállítása) jut.

A Programjelző LED állása: WATER DAYS



Az öntözési napok beállítására a következő lehetőségei vannak:

CAL – Naptár szerint, a hét adott napjain öntözhet. (ez az alapbeállítás)

Int – Intervallum szerint, 1-7 naponta öntözhet.

Odd – Páratlan napokon öntözhet (31. nap kimarad)

En – Páros napokon öntözhet.

A „**CAL**” állásban: Nyomja meg a +/ON gombot az adott napon történő öntözéshez, vagy a -/OFF gombot az adott nap átugrásához.


A  gombbal átléphet intervallum szerinti öntözésre, vagy NEXT gomb - következő lépés.

„**Int**” állásban: A +/ON és -/OFF gombokkal válassza ki a két öntözés között eltelt napok számát. (1=naponta, 3=háromnaponta, stb.)

A  gomb megnyomása után +/ON és -/OFF gombokkal válassza ki az első napot, amin az öntözés indul.

„**Odd**” állásban: A  gomb megnyomásával áttérhet páros napok szerinti öntözésre.

FIGYELEM: A hónap 31. napját kihagyja a vezérlő páratlan napok szerinti öntözéskor.

„**EN**” állásban: A  gomb megnyomásával napok szerinti („**CAL**”) állásba juthat.

A NEXT gomb megnyomásával a következő lépéshez (Indítási időpontok) jut.

A Programjelző LED állása: START TIMES

Minden programhoz napi három indítási idő rendelhető hozzá.

Nyomja meg az +/ON vagy -/OFF gombot az első indítási idő beállításához.

A  gombbal átugorhat a #2 és #3 indítási időhöz, +/ON és -/OFF a beállításukhoz.

Ha egy startidőt ki szeretne iktatni, akkor tartsa lenyomva egyszerre a +/ON és -/OFF gombokat néhány másodpercig, amíg megjelenik az OFF felirat.

Miután az indítási időket is beállította, a PROG gomb megnyomásával tovább léphet a következő programra (ahol végig kell menni az összes eddigi lépésen, ha azt a programot is használni szeretné. Ha a NEXT gombot nyomja meg, akkor a „% SCALING”, azaz százalékos érték megadása állásba kapcsol a programjelző LED.

A Programjelző LED állása: % SCALING

Ebben az állásban növelni és csökkenteni tudja a „RUN TIMES” állásban megadott öntözési időket százalékos mértékben 0% (program OFF) és 200% között, 10%-os lépésekben.

Nyomja meg a PROG gombot annak a programnak a kiválasztásához, melyet állítani szeretne.

Az +/ON és -/OFF gombokkal adja meg a kívánt értéket (alaphelyzet: 100%)

Az eredetileg, a „RUN TIMES” állásban beállított értéket veszi a vezérlő 100%-nak, tehát ha pl. 150%-ot adunk meg egy programhoz amelyben a zónák 10 percig öntöznek, akkor minden zóna 15 percet fog öntözni. A 100%-tól eltérő beállítást működés közben a vezérlő egy % jellel mindig mutatja.

Egy program kikapcsolása

Ha egy teljes programban ki szeretné kapcsolni az öntözést, állítsa 0%-ra. A kijelzőn megjelenik az OFF (kikapcsolva) felirat. A helyreállításhoz egyszerűen növelje a százalékos értéket.

A NEXT gomb megnyomásával a következő állásba kapcsol a led (Manuális indítás).

A Programjelző LED állása: MANUAL

Ebben az állásban minden zónának megadhat egy egyszeri indítási időt. A zónák egymás után sorban indulnak.

+/ON és -/OFF gombokkal tudja megadni az öntözési időket.

A nyíl gombbal tud átugrani a következő zónára.

A sorban első zóna nyitásához nyomja meg a NEXT gombot (a vezérlő AUTO-RUN állásba kapcsol).

Az -/OFF gomb megnyomásával (AUTO-RUN állásban) kikapcsolhatja a manuális indítást.

Minden zóna, amihez indítási időt rendeltünk megjelenik a kijelzőn, az éppen üzemelő zóna száma villog és felette látszik az öntözésből hátralévő idő (visszaszámlálás).




A NEXT gombbal a következő lépéshez (félautomata indítás) lép.

A Programjelző LED állása: SEMI-AUTO

Ebben az állásban egy programhoz tartozó összes zónát tudja elindítani sorban egymás után.

Válassza ki az indítani kívánt programot a PROG gombbal.

A kijelző mutatja a programhoz rendelt összes zónát.

A  gombbal kiválaszthatja, hogy melyik zónától induljon a program. Az +/ON gombbal indíthatja el a programot.

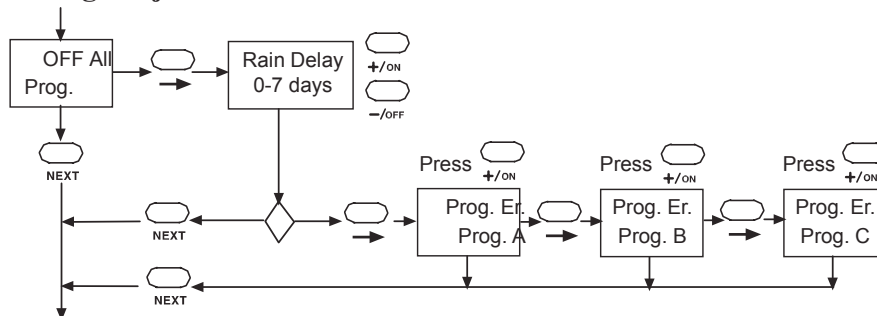
A  gombbal átugorhat a következő zónára működés közben.

Az -/OFF gombbal a program bármikor leállítható. (végén automatán is leáll)

A kijelző mindig mutatja az adott zóna öntözési idejéből visszamaradt időt.

A NEXT gomb megnyomásával a következő programállásba (rendszer kikapcsolva) lép.

A Programjelző LED állása: SYSTEM OFF



Itt 3 beállítást végezhet el (kikapcsolás, eső utáni szünet megadása és programok törlése).

VEZÉRLŐ KIKAPCSOLÁSA – Ezzel az öntözést minden programban szünetelteti. Életbe lép, amikor a led a „SYSTEM OFF” állásba ér és megjelenik az OFF felirat a kijelzőn. A NEXT gomb megnyomásával a vezérlő AUTO (bekapcsolt) állásba ugrik.


OFF

A  gomb megnyomásával kikapcsolt állásban a következő állítható funkcióhoz jut:

ESŐ UTÁNI SZÜNET – Megadhatja, hogy az esőérzékelő száradása után még hány napig ne öntözzön a rendszer (+/ON és -/OFF gombokkal adja meg a napok).

DLY 

A funkció működésekor a kijelző a fenti DLY + esernyő képet mutatja, mellette az öntözés megkezdéséig hátralevő napok számával. (villog).

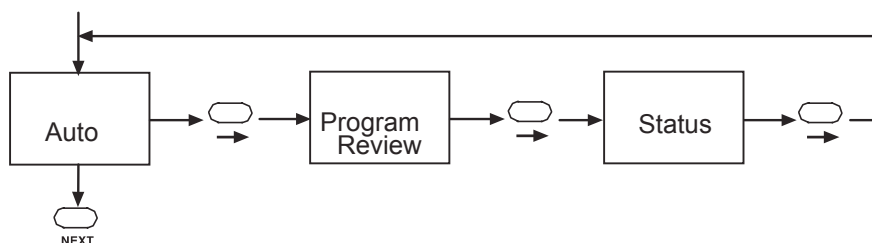
A  gombbal a következő funkcióhoz léphet (vagy a NEXT gombbal bekapcsolt állásba)
PROGRAMTÖRLÉS – Kitörölhet minden értéket, melyet egy programhoz megadott.

PE

Válassza ki azt a programot a PROG gombbal, melyből minden értéket ki szeretne törölni. Nyomja meg az +/ON gombot a törléshez.
Ha a PE felirat ötször felvillan, az értékek törlődtek.

A NEXT gombbal AUTO-RUN (bekapcsolt) állásba lép.

A Programjelző LED állása: AUTO-RUN



Ebben az állásban a vezérlő automatán működik, a kijelzőn ellenőrizhetők a működésre vonatkozó paraméterek, beállítások.


A következő információkat láthatja a kijelzőn:

- Aktuális idő és dátum
- Kikapcsolt program(ok) (OFF felirat)
- Éppen működő zóna száma, a program betűjele és az öntözésből hátralévő idő
- Működő (aktivált) eső utáni szünet és a hátralévő napok száma
- Esőérzékelő bekapcsolt állapotában egy esernyő jel
- Áramszünet esetén villogó 24V felirat (akkor is, ha a trafó nincs csatlakoztatva)


Ha működés közben szeretné kikapcsolni az öntözést, nyomja meg többször a NEXT gombot, amíg SEMI-AUTO állásba ér, majd nyomja meg az -/OFF gombot.
Az egyes programoknál beállított értékeket a következő módon ellenőrizheti:

A  gombot egyszer nyomja meg, majd a PROG gombbal válassza ki a programot.

Nyomja meg az +/ON gombot az ellenőrzés megkezdéséhez.

Ha egy komplett riportot szeretne a beállításokról, akkor nyomja meg még egyszer a  gombot, hogy STATUS állásba kerüljön.

Itt a futó programról az összes információ leolvasható.

A  gomb újbóli megnyomásával AUTO-RUN alapállapotba jut.

C Program – Körprogram párásító, vagy kelesztő öntözéshez

A Junior sorozat legújabb hasznos funkciója. A C Program az A és B-vel megegyező módon működik, amennyiben csak 1 db indítási időt (startidő) adunk meg. Ha megadunk egy második (harmadik) indítási időt is, akkor a C program körprogramként üzemel. A körprogram lényege, hogy az öntözés egy kezdeti és végidőpont között meghatározott időközönként meghatározott időtartamra elindul (perc:másodperc jelleggel adható meg mindkettő!). Ez tökéletes megoldást nyújthat magvetések kelesztő öntözésére, vegetatív szaporításokhoz, párásításra és légtérhűtésre. Érzékelők (pl. hőmérők, vagy levélnedvesség mérők, páratartalom mérők) csatlakoztathatók a vezérlőhöz.

FIGYELEM:

1. Ha csak egy indítási időt ad meg, akkor a vezérlő hagyományos programnak veszi a C programot és a megadott idők óra : perc jelleggel működnek.
2. Ha egynél több startidőt ad meg, akkor a C program körprogramként üzemel és a megadott idők perc : másodperc alapon működnek.
3. A két öntözés között eltelt idő (öntözési időköz) tartalmazza az öntözés idejét is, alapbeállításban ez 5 perc.

PÉLDA: Tegyük fel, hogy magvetést szeretnénk öntözni reggel hét és este hat óra között úgy, hogy az öntözés félóránként induljon el és 2 perc legyen az öntözési idő. (AM=délelőtt, PM=délután a vezérlőn)

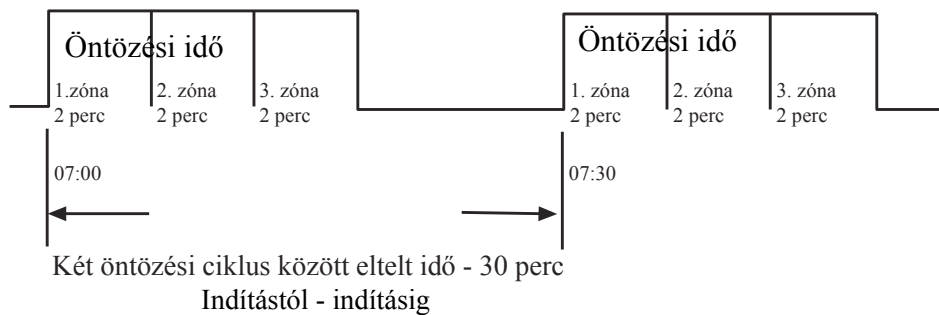
Ekkor a következő beállításokat kell alkalmaznunk az adott zóná(k)ra:

Run Time = 2:00 → run time = öntözési idő = 2 perc

“Start 1” = 7:00 AM → a körprogram reggel 7 órakor indul

“Start 2” = 6:00 PM → a körprogram du. 6 órakor áll le

“Start 3” = 0:30 → az egyes programindítások között 30 perc telik el.



AZ ÖN PARTNERE:



Monardella
Öntözéstechnika

Monardella Öntözéstechnikai Szaküzlet
2310 Szigetszentmiklós, Csepeli u. 43.
tel.: +36-70-2055-055 és +36-70-588-5300
www.monarda.hu

Irritrol[®]
SYSTEMS