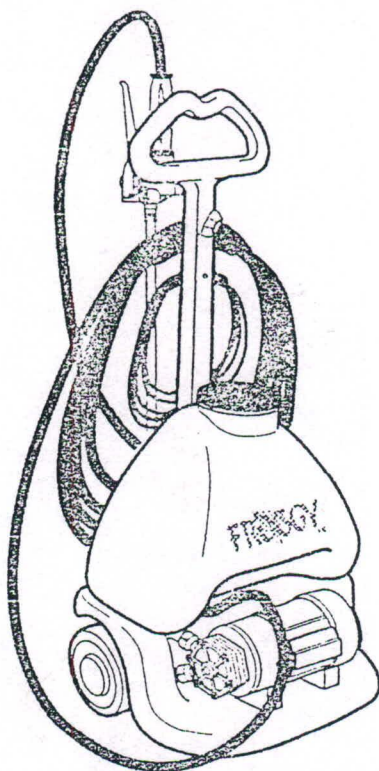




KEZELÉSI ÚTMUTATÓ

Permetezőgép



FROGGY E10, FROGGY E20(elektromotorral szerelve)

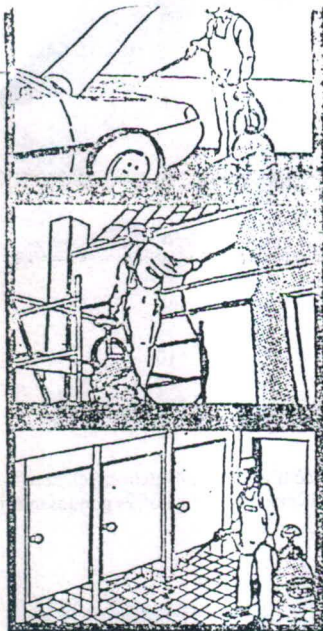
FROGGY S20 (benzinmotorral szerelve)

FIGYELEM!

Az elektromotor biztonsági hőkioldóval van ellátva, mely hosszabb (20-30 perc) folyamatos üzemelés után működésbe léphet. Ekkor az elektromotor automatikusan leáll! Ez nem hibajelenség!!



GEOGALL KFT
Kertieszköz nagykereskedés



FELHASZNÁLÁSI TERÜLETEK

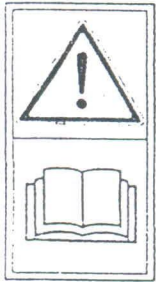
TARTALOMJEGYZÉK

FELHASZNÁLÁSI TERÜLETEK	2
TARTALOMJEGYZÉK	2
BEVEZETŐ	3
AZONOSÍTÓ ADATOK	3
A HASZNÁLAT FELTÉTELEI ÉS KORLÁTAI	4
A BERENDEZÉS LEÍRÁSA	4
ÜZEMBE HELYEZÉS ELŐTT ELVÉGZENDŐ TEVÉKENYSÉGEK	5
BIZTONSÁGI ELŐÍRÁSOK	6
ÜZEMBE HELYEZÉS	6
BEÁLLÍTÁS	7

TÁROLÁS	7
HIBAKERESÉS	8
MŰSZAKI ADATOK	8
MEGFELELŐSÉGI IGAZOLÁS	9
SZERVÍZHÁLÓZAT CÍMJEGYZÉK	10
JÓTÁLLÁSI JEGY, JÓTÁLLÁSI FELTÉTELEK	
Tisztelt Vásárló!	

Gratulálunk! Ön egy kiváló permetezőgépet vásárolt, amely a legfejlettebb technológiával készült, szigorú biztonsági követelmények szerint. Kérjük, hogy a berendezés problémamentes, hatékony használata érdekében figyelmesen olvassa el ezt a használati útmutatót, és gondosan őrizze meg azt a továbbiakban is. Tanulmányozza minden használat előtt!

BEVEZETŐ



jótállás

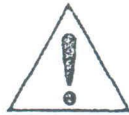
A permetezőgép üzembe helyezése előtt figyelmesen olvassa el a használati utasítást!

A berendezés maximális megbízhatósága és élettartama, valamint a legjobb hatékonysága érdekében pontosan kövesse a benne foglalt utasításokat.

Ez a használati utasítás a géphez tartozik, ezért a vásárlónak azt gondosan meg kell őriznie, és a gépet másnak csak a használati utasítással együtt adhatja át.

A termékek folyamatos fejlesztések alatt vannak, ezért a gyártó fenntartja magának a gépeken történő, előzetes értesítés nélküli változtatások jogát.

A használati utasítás tartalma megfelel a gépekre vonatkozó 89/392 CEE előírásnak és módosításainak.

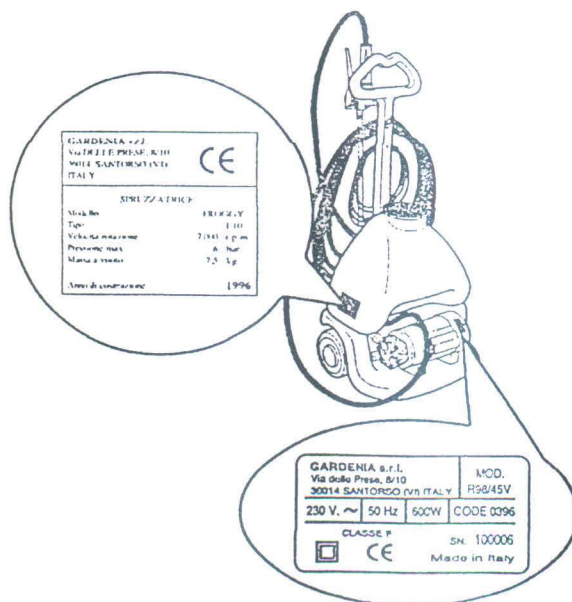


FONTOS! Minden, ezzel a jelzéssel ellátott utasítást különös körültekintéssel hajtson végre. Ezeknek az utasításoknak a nem megfelelő betartása súlyos személyi sérüléseket, szélsőséges esetben halált is okozhat.

A helyes használat és a megfelelő karbantartás biztosítja a permetezőgép hosszú élettartalmát, valamint a érvényességét.

AZONOSÍTÓ ADATOK

A permetezőgép vásárlásakor ellenőrizze, hogy megvan-e az üzemanyagtartály oldalán lévő típusjelölés, valamint a motoron lévő adattábla, illetve hogy ezek megegyeznek-e az ábrán láthatókkal. Ha hiányoznak, vagy az ábrától eltérőek, forduljon az eladóhoz.



A HASZNÁLAT FELTÉTELEI ÉS KORLÁTAI



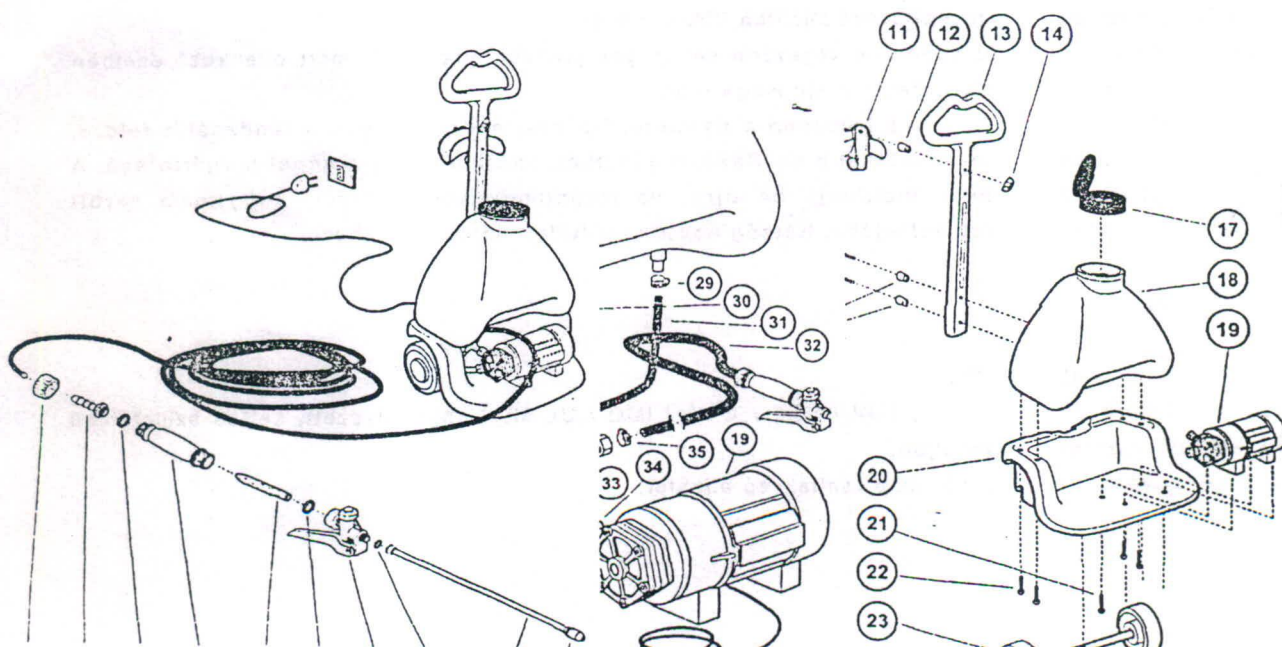
Az E 10, E 20 típusú permetezőgép kertek, veteményeskertek, üvegházak kártevőinek kiirtására, gyomirtásra, vegyiirtásra, mész és rézgálic szórására alkalmas.

Tilos a berendezést más célra használni!

A nem megfelelő használatból eredő, személyekben, állatokban, tárgyokban és a berendezésben történt sérülésekért, károsodásokért a gyártó és a forgalmazó nem vállal felelősséget.

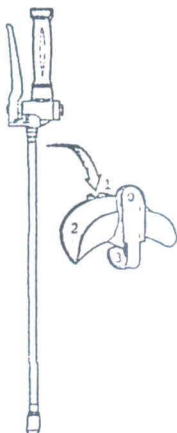
A BERENDEZÉS LEÍRÁSA

- | | |
|-------------------------------------|---------------------------|
| 1. Rögzítőgyűrű | 23. Tengely kerekkel |
| 2. Csatlakozó | 24. Tengelyrögzítő csavar |
| 3. Tömítés | 25. Szívócső |
| 4. Fogantyú | 26. Tömítés |
| 5. Szűrő | 27. Csatlakozó |
| 6. Tömítés | 28. Rögzítőgyűrű |
| 7. Gázkar | 29. Tömlebilincs |
| 8. Tömítés | 30. Tömlebilincs |
| 9. Lánczsa | 31. By-pass tömlő |
| 10. Szabályozófej | 32. Adagolótömlő |
| 11. Tömletartó | 33. Tömítés |
| 12. Távtartó | 34. Kimeneti csavar |
| 13. Fogantyú | 35. Tömlebilincs |
| 14. Tömletartó-rögzítő szárnya anya | 36. Tömlebilincs |
| 15. Tömletartó-rögzítő csavar | 37. By-pass gyűrű |
| 16. Fogantyúrögzítő szárnyas anya | 38. T csatlakozó |
| 17. Tartálysapka szűrővel | 39. Tömlebilincs |
| 18. Tartály | 40. Rögzítőgyűrű |
| 19. Elektromos szivattyú | 41. Csatlakozó |
| 20. Alváz | 42. Szívóoldali csavar |
| 21. Szivattyút rögzítő csavar | 43. Tápvezeték |
| 22. Tartályt rögzítő csavar | 44. Fali dugó |



ÜZEMBE HELYEZÉS ELŐTT ELVÉGZENDŐ TEVÉKENYSÉGEK

- A) Amikor kiveszi a gépet a csomagolásból, ellenőrizze, hogy nincsenek-e rajta a szállítás során keletkezett sérülések.
- 1) Távolítsa el a tartályról (10) a szárnyas anyákat (16) és a távtartókat (12).
 - 2) Rögzítse a fogantyút (13) a tömlőtartóval (11) a tartályhoz (18) a szárnyas anyák (16) és a távtartók (12) segítségével. Erősen szorítsa meg.
 - 3) Csavarja a lándzsát (9) a gázkarhoz (7) egy 1,4 mm-es villáskulcs segítségével.
 - 4) Helyezze az összeszerelt lándzsát az erre a célra kialakított tartóba.



B) Elektromos csatlakoztatás



A csatlakozóaljzatnak, ahová a permetezőgépet bedugja, meg kell érintésvédelemmel kell rendelkeznie.

csatlakozóaljzatnak, ahová a permetezőgépet felelnie a CENELEC szabványoknak, és

- 1) Győződjön meg róla, hogy a hálózati feszültség és frekvencia megfelelnek a motoron lévő adattáblán szereplő értékeknek.
Abban az esetben, ha az adattábla hiányzik, ne indítsa be a gépet, és forduljon az eladóhoz.
- 2) A tápvezetékre (43) gyárilag fel van szerelve egy kettős szigetelésű villásdugó (44). Ellenőrizze, hogy nincs-e megsérülve.



Tilos és veszélyes a gépet sérült tápvezetékkel üzemeltetni.
A sérült vezeték kicserélése céljából forduljon szakszervizhez.

3)



Tilos a tápvezetéken bármilyen javítást, szerelést végezni.

- 4) Ellenőrizze, hogy a hálózati csatlakozó aljzatba illik-e a dugó.
- 5) A berendezéshez mellékelt dugón ne végezzen semmilyen javítást, szerelést, mert ellenkező esetben ez a garanciajogosultság elvesztését vonja maga után.



Ha véletlenül folyadék fröccsen a permetező-gépre, azonnal tegye a lándzsát a földre, és húzza ki a tápvezeték a csatlakozó aljzatból, anélkül, hogy a gépet megérintené. A gépet csak akkor indíthatja be újra, ha megbizonyosodott arról, hogy nem került folyadék a motor belsejébe. Kétség esetén forduljon szakszervizhez.

C) Hosszabbító használata esetén:

- 1) Kizárólag tekerőorsóval ellátott, TÜV / VDE / OVE / IMQ / UL által engedélyezett, kettős szigetelésű hosszabbító vezeték használjon.
- 2) Soha ne tegye a földre a dugót és a csatlakozó aljzatot.

BIZTONSÁGI ELŐÍRÁSOK

1. Mielőtt bármilyen szerelést végezne a berendezésen, húzza ki a tápvezetékét a csatlakozó aljzátból.
2. Tilos letakarni a gépet működés közben.



3. Tilos a gépet esőben, viharban használni.
4. Óvja a berendezést a jégtől és a túl alacsony hőmérséklettől.
5. A gépet zárt térben, üvegházakban csak akkor szabad használni, ha a megfelelő szellőzés biztosítva van.
6. A tápvezeték csatlakozó aljzatba való bedugását és kihúzását mindig teljesen száraz kézzel és az üzemkapcsoló '0' állása mellett végezze.
- 7.



Soha ne irányítsa a permetsugarat más személyek, állatok és a permetezőgép, de elsősorban az elektromotor felé.

8. Tilos a permetezőgép használata gyermekek jelenlétében.
9. Ne működtesse a permetezőgépet üres tartállyal 20 mp-nél tovább, mert az károsítaná a szivattyút. Tilos a berendezést gyúlékony anyagok szórására használni (pl. benzin, alkohol, stb.).

10.

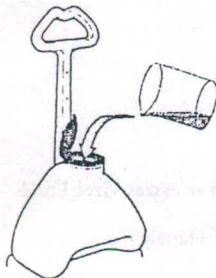


11. Egészségre ártalmas anyagok szórásakor a bőr és a légutak védelme érdekében viseljen védőruhát és védőmaszkot.
12. Ezek az előírások nem tárgyalják az alkalmazott anyagok által okozott környezeti problémákat. Erről a kezelőnek kell gondoskodnia az alkalmazott anyagok használatára vonatkozó szabályok betartásával.

ÜZEMBE HELYEZÉS

1. Egy edényben készítse el a permetezni kívánt vegyi oldatot.
2. A permetezni kívánt oldat elkészítése előtt figyelmesen olvassa el a csomagolásán lévő utasításokat, mivel némely termék szemmel vagy bőrrel való érintkezése különösen veszélyes.

3.



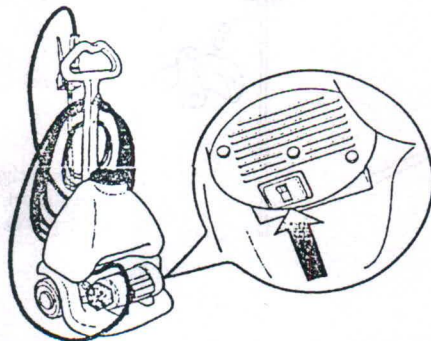
A szűrő betétele után öntse az oldatot a tartályba, így a tartályba nem kerülhetnek szennyezőanyagok; ezek ugyanis károsíthatnák a permetezőgépet.

4. A tartály hátsó oldalán (a fogantyú felőli oldalon) lévő jelzés segítségével leolvasható a tartályban lévő oldat mennyisége 0-tól 8 literig. A tartály teljes kapacitása kb. 10 liter.
5. Ha porból készült oldatot használ, mielőtt beleöntené azt a tartályba, győződjön meg róla, hogy teljesen feloldódott-e.

FIGYELEM! A gép bekapcsolása előtt szárítsa meg a tartály kiürítésekor a motor külső burkolatára került vízecseppeket.



6. Mielőtt a hálózati csatlakozó vezetékét bedugja a fali aljzatba, győződjön meg róla, hogy az üzemkapcsoló '0' állásban van.
7. Vegye ki a lándzsát a tartóból, és tekerje le a tömlőt.
8. Az üzemkapcsoló '1' helyzetbe való állításával indítsa be a gépet.



9. Mielőtt a tartályban lévő oldat kipermetezéséhez hozzálátna, javasolt a berendezést 10-20 mp-ig zárt pisztollyal járatni, hogy az oldat még jobban összekeveredjen. Ha ideiglenesen felfüggeszti a permetezést, az oldat rétegződésének elkerülése érdekében ismétlje meg a fent leírt tevékenységet.
10. A permetezőgép beindításához távolítsa el a biztosítót és húzza meg a gázkart.

1. Használat közben időnként ellenőrizze a tartályban lévő folyadék mennyiségét.
2. Használat közben a tartálysapkának végig zárva kell lennie.
3. Használat közben ellenőrizze, hogy nincs-e szivárgás a tömlőn és a csatlakozásainál.
4. Ha a tartályból elfogy a folyadék, állítsa le a gépet (állítsa az üzempkapcsolót '0' helyzetbe). Ha a szivattyú szárazon működik, a belső részek károsodhatnak.

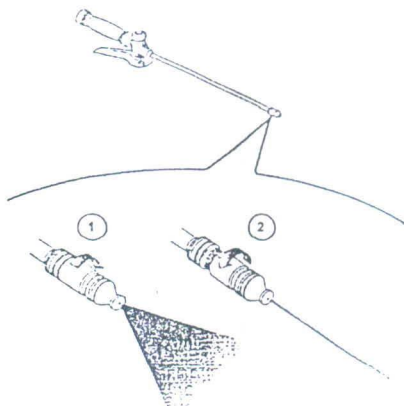
FIGYELEM! A tartály minden újratöltésekor győződjön meg róla, hogy az üzempkapcsoló '0' állásban van-e, majd ismétlje meg a fenti tevékenységeket a 6. ponttól kezdve.



BEÁLLÍTÁS

1. Permetezés közben be kell állítani a folyadék szórását. Ezt a lándzsa végén lévő szórófej forgatásával végezheti el.
2. Ha a fej teljesen be van esavarva, a folyadék maximális porlasztással kerül szórásra (1).
3. A folyadék legnagyobb nyomású, sugaras szórásához fokozatosan esavarja kifelé a fejet az óramutató járásával ellentétes irányban, míg a folyadéksugár megfelelő nem lesz (2).

FIGYELEM! Ne húzza meg a gázkart a folyadék szórásának a beállításakor, hogy segítse a fej forgatását.



4. Használat közben a gép folyamatosan keveri a folyadékot. Ha ezt mégsem teszi, tanulmányozza a használati utasítás 'Hibakeresés' fejezetét.

FIGYELEM! Ne használja a gépet szeles, viharos időben, mert a permetet a szél a kezelőre fújhatja.

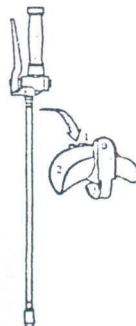
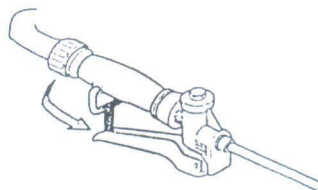


TÁROLÁS

Mielőtt a permetezőgépet elteszi, hajtsa végre az alábbiakat:

1. A munka befejeztével kapcsolja ki a gépet (állítsa az üzempkapcsolót '0' helyzetbe).
2. Töltsse fel a tartályt tiszta vízzel.
3. Indítsa be a gépet (állítsa az üzempkapcsolót '1' helyzetbe), irányítsa a lándzsát a föld felé, és permetezze ki a tartályból az összes vizet. Ezzel eltávolítja a még esetleg a tartályban és a csövekben maradt permetlevet.
4. A 3. tevékenység befejeztével kapcsolja ki a gépet (állítsa az üzempkapcsolót '0' helyzetbe), és ellenőrizze, hogy tiszta-e a tartály alja.

5. Húzza ki a tápvezeték dugóját a csatlakozó aljzatból (ne a vezetéknél fogva!), tekerje a tömlőt a tömlőtartóra (2), a tápvezeték pedig az alatta lévő kampóra (3). Hajtsa be a gázkar biztosítóját, és tegye a lándzsát a tartóba (1).



6. Hogy a tartályból és a csövekből ki a sapkából a szűrőt, és fordítsa
7. A téli tárolás alatt óvja meg a gépet

teljesen eltávolítsa a permetlevet, vegye fejre a gépet.
a hidegtől és a nedvességtől.

HIBAKERESÉS

Hiba	Lehetséges okok	Megoldások
A gép nem permetez, vagy csak gyengén	a) a fűvóka el van dugulva b) el van törve a szivattyúkerék c) a szívócső el van törve vagy el van dugulva d) az adagolócső el van törve vagy el van dugulva e) a tartályból elfogyott a folyadék f) a lándzsa szűrő el van dugulva	a) Szerelje le és tisztítsa meg a fejet (10). b) Forduljon szakszervizhez. c) Szerelje le és tisztítsa meg a szívócsövet (25) és a csatlakozásokat. d) Szerelje le és tisztítsa meg az adagolócsövet (32) és a csatlakozásokat. e) Töltsön folyadékot a tartályba. f) Szerelje le és tisztítsa meg a szűrőt.
Szivárgás a by-pass csatlakozónál és/vagy a tartályhoz vezető tömlőnél	a) laza csatlakozás b) sérült 'O' gyűrű c) a tömlő el van repedve d) lazák a tömlőbilincsek	a) 16 mm-es kulccsal szorítsa meg a csatlakozót (28). b) Forduljon szakszervizhez. c) Forduljon szakszervizhez. d) Szorítsa meg a tömlőbilincseket (29) (30).
Szivárgás a lándzsa fogantyújánál.	a) sérült 'O' gyűrű b) laza csatlakozások	a) Forduljon szakszervizhez. b) Szorítsa meg az (1) és (7) csatlakozókat.
Szivárgás az adagoló-csatlakozónál és/vagy a lándzsa-hoz vezető tömlőnél	a) laza csatlakozás b) sérült 'O' gyűrű c) a tömlő el van repedve d) lazák a tömlőbilincsek	a) 16 mm-es kulccsal szorítsa meg a csatlakozót (28). b) Forduljon szakszervizhez. c) Forduljon szakszervizhez. d) Szorítsa meg a tömlőbilincseket.
A gép nem keveri a tartályban lévő folyadékot	a) a by-pass gyűrű el van dugulva	a) Szerelje le és tisztítsa meg a gyűrűt (37).
Szivárgás a szivattyúnál	a) dugulás a szivattyútestek között b) sérült tömitések	a) Forduljon szakszervizhez. b) Forduljon szakszervizhez.
A szivattyú-motor nem működik, vagy csak szaggatottan működik	a) a tápvezeték dugója nincs megfelelően bedugva a csatlakozó aljzatba b) a tápvezeték meg van sérülve c) a kábelezés meg van sérülve	a) Dugja be teljesen a dugót a csatlakozó aljzatba. b) Forduljon szakszervizhez. (üzemkapcsoló '0' állásban) c) Forduljon szakszervizhez. (üzemkapcsoló '0' állásban)
A motor zajosan és lassan működik	a) sérültek a csapágycsok b) kopottak a kefék c) sérült tekerceselés	a)b)c) Forduljon szakszervizhez. Ne erőltesse a gép használatát

MŰSZAKI ADATOK

Méretetek:	300 x 400 x 850 mm
Tömeg (üres tartállyal):	7,5 kg
Tartály térfogata:	E10: 10 liter E20: 20 liter

SZIVATTYÚ:

Maximális üzemi nyomás:	6 bar
Névleges szállítóképesség:	2-2,5 l/min, 1,2 mm-es fűvókával

MOTOR:

Modell:	R 98 / 45 V
Típus:	szénkefés
Teljesítmény:	600 W
Maximális fordulatszám:	7000 ford./perc
Szigetelési osztály:	F
Zajtjelző szint:	L w a 93 dB

FOLYADÉKTARTÁY:

Anyaga:	PE 50
Megengedett hőmérséklet:	≤ 60°
Tilos beletenni:	erősen oxidáló hatású savakat
Beletölthető:	savak, lúgok, sók vizes oldatai és sokféle szerves oldószer

FOLYADÉKTÖMLŐK:

Anyaguk: PVC
 Megengedett hőmérséklet: $\leq 60^\circ$
 Beléjük tölthető: a savak és lúgok vizes oldatainak a többsége, sóoldatok, vízben oldódó szerves vegyületek

Tilos beletenni: aromás és klóros szénhidrogéneket

KERMI eng. szám: 2000/4-00083



A kezelő minden esetben ellenőrizze, hogy az alkalmazandó folyadéknak megfelelnek-e a fenti anyagok.

CE MEGFELELTŐSÉGTAGAZOLÁSA

Igazoljuk, hogy ez a termék eleget tesz a következő szabványoknak, illetve műszaki dokumentumoknak:

79/1997.(XII.31.) IKIM

21/1998.(IV.17.) IKIM

31/1999.(VI.14.).KHVM-GM

meggyezik a következő műszaki irányvonalak előírásaival:

98/37 EEC

73/23 EEC

89/336 EEC

Importálja és forgalmazza ECOGALL Kft. 2314 Halásztelek Rákóczi út 100.
 Forgalmazza továbbá GEOGALL Kft. 1205 Budapest, Nagykőrösi út 49.


 Gallasz Péter

Froggy S-20 benzinmotoros leírás

Méret	30x40x85 cm
Tömeg üres tartállyal	8 kg
Tartály térfogat	20 liter
Maximális üzemi nyomás	7 bar
Néviéges szállítóképesség	1.4-3.2 l/perc 1.2 mm tűvonalával
Folyamatos folyadék keringetes	igen

Motor leírása

Tipus	kétütemű	mitsubishi TL23PFD	illetve	S-20/CM tip.
Teljesítmény		0.9 kW (1.2 LE)		0.9 kW (1.2 LE)
Maximális fordulatszám		7500 ford/perc		7500 ford/perc
		8000 ford/perc		8000 ford/perc

Zajszint 85 dB 6000 ford/perc 1 méter távolságra

Üzemanyag cső

Anyaga	megfelel a SAE J200 7BG 810 EF11 EF 21 normának
Hőmérséklet tűréshatára	-25 és + 120 Celsius fok között
Használható	hagyományos motorbenzinekkal 95 oktán

Üzemanyag leírása

Hagyományos gépjárművekben is használható üzemanyag és 2T motorolaj keveréke 4% arányban (benzín 25 : 2T olaj 1 arány)

Motor beindítása

Töltsük föl a motort az előírt 25:1 benzín-olaj keverékkel
Nyissuk ki az üzemanyag csapot
A megfelelő indításhoz 10-szer pumpáljuk fel az üzemanyagot a karburátornál
A karburátoron található gombot állítsa teljesen zárt állapotba (felső állás)
Amint a motor beindult és egyenletesen jár a gombot állítsa át teljesen nyitott (alsó) állásba.
Indítás előtt a piros kapcsoló állítsa " ON " állásba
A gázkart a minimum álláshoz képest tolja el 5 mm-re
Beindulás után használat előtt járassa a motort kb. 1 percig minimum állásban
Leállításkor állítsa a gázkart minimum állásba, majd fordítsa el a piros gombot " OFF " állásba
Végül zárja el az üzemanyag csapot

Biztonsági útmutató

Használat közben hirtelen felmerülő probléma esetén azonnal fordítsa el a piros gombot "OFF" állásba
Ne távolítsa el a védőburkolatot
Ne távolítsa el semmilyen figyelmeztető, vagy szabályozó címkét, felíratot
Ne nyúljon a motorhoz, a motorfejhez, hűtőbordához és egyéb meleg részekhez
Ne viseljen laza öltözetet amíg a gép működésben van
Használjon személyét védő felszerelést
Ne töltsön benzint a motorba, amíg az meleg
Törölje fel a kifröccsent benzint, mielőtt beindítja a motort
A gépet nyitott, jól szellőző helyen használja
Ne sértse meg az üzemanyag csövet semmilyen éles tárggyal
Mielőtt elindítja a gépet győződjön meg róla, hogy a tanksapka a helyén van, sem az üzemanyag illetve kenőanyag nem szivárog
Ne fedje be, illetve ne engedje, hogy bármi eltakarja a motor léghűtőjét
Ne tegyen gyúlékony anyagot a borítóra

Az használatlaltal kapcsolatos egyéb tudnivalók megegyeznek az elektromos gép használatánál leírtakkal.